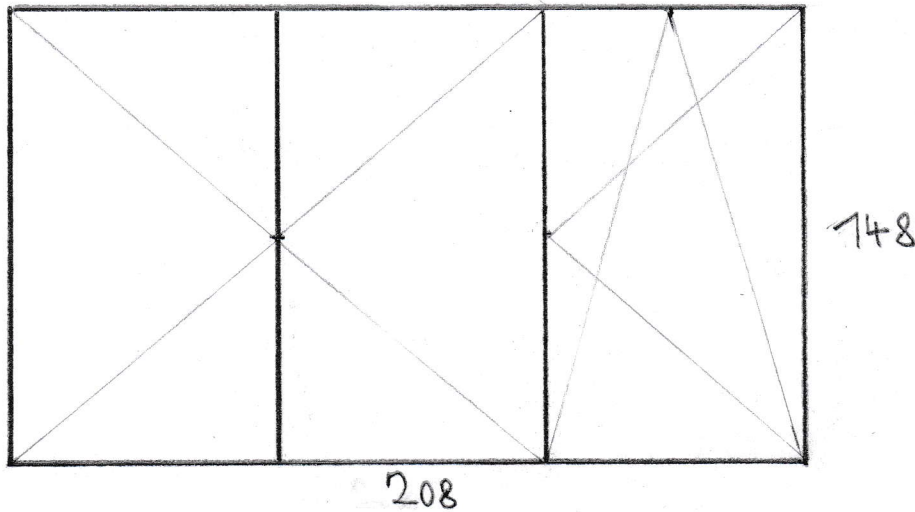
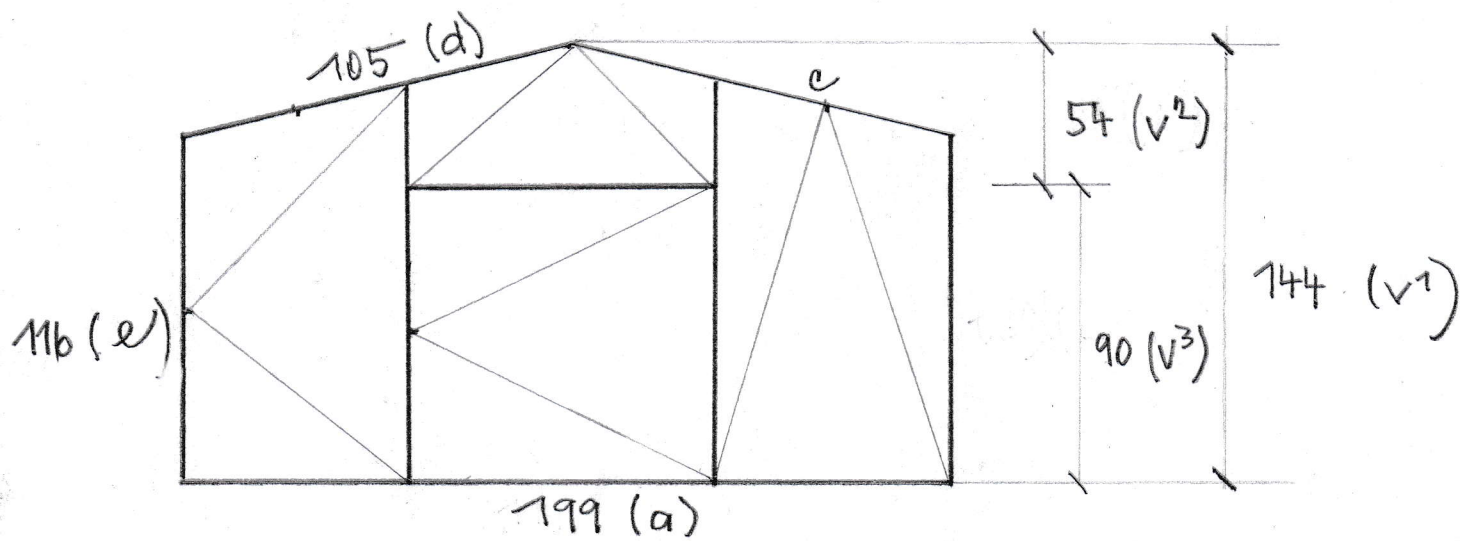


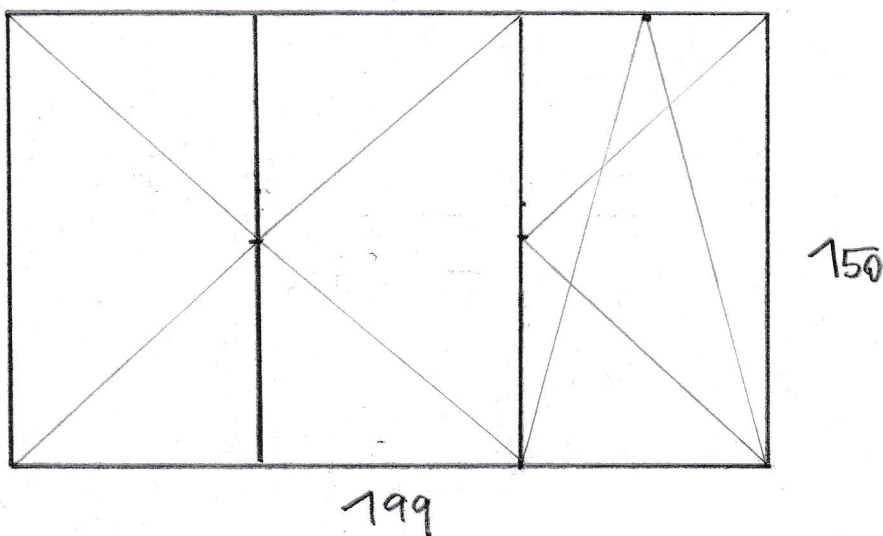
Náčrt č. 1 (přední strana budovy, 1. a 2. NP, celkem 6 ks oken)



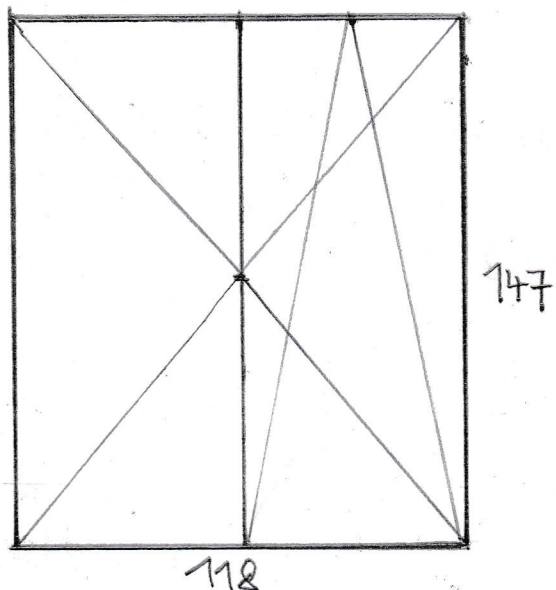
Náčrt č. 2 (přední + zadní strana budovy, 3. NP, celkem 5 ks oken)



Náčrt č. 3 (zadní strana budovy, 1 a 2 NP, celkem 4 okna)



Náčrt č. 4 (zadní strana budovy, okno na schodišti - nad mezipodestou 1 - 2. NP, celkem 1 ks okna)



Náčrt č. 5 (zadní strana budovy, okno na schodišti - nad mezipodestou 2 - 3. NP, celkem 1 ks okna)

